



**Servo**  
Paalstraat 3  
9700 Oudenaarde

**Service Hub**  
Meren 15  
2250 Olen

055 38 91 00  
[www.servo-tools.be](http://www.servo-tools.be)

## HPA-Faip tweepalen hefbrug P2C 240N HTS (V/XV)

Deze veelzijdige tweepalen hefbrug biedt de perfecte oplossing voor het opheffen van elektrische voertuigen. Met z'n brede ruimte tussen de palen en zeer lage opnamehoogte kan hij de modernste wagens aan! Bovendien is hij zonder kabels met 2 pistons zeer onderhoudsvriendelijk en uitermate veilig! Beschikbaar in 3 verschillende hoogtes. (3.870mm; 4.470mm; 5.070mm)



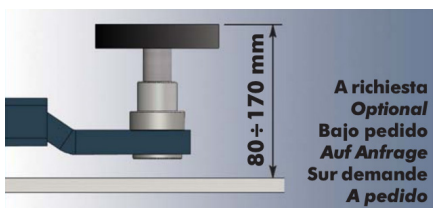
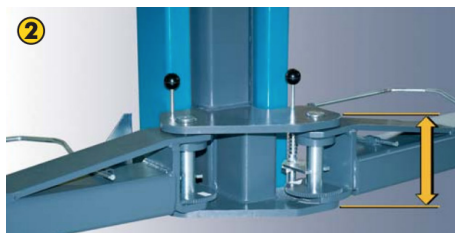


## Functionele eigenschappen

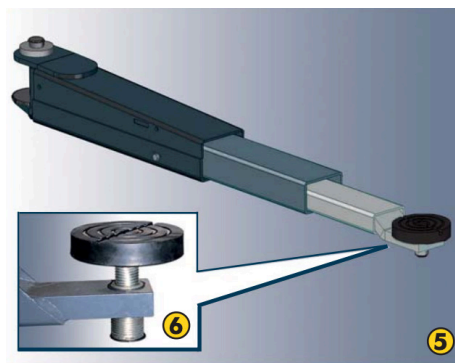
Electro-hydraulische hefbrug met asymmetrische armen.

3 verschillende hoogtes verkrijgbaar.

Verkrijgbaar in monofase 230V, 3x 230v of 3x 400V.



A richiesta  
Optional  
Bajo pedido  
Auf Anfrage  
Sur demande  
A pedido





## Technische gegevens

- Hefcapaciteit	4.000 kg
- Afstand tussen de palen	2.680 mm
- Hefhoogte	1.930 mm
- Minimum hoogte	80 mm
- Heftijd	49 sec
- Armlengte	785 - 1250 mm
- Totale hoogte	3.870 mm 4.470 mm (V) 5.070 mm (XV)
- Totale breedte	3.220 mm

## Versies

### P2C 240N HTS - XV

Hoogte	5.070 mm
Voeding	400 V / 3 PH / 50-60 Hz <b>(21-30-00007) (Standaardversie)</b> 230 V / 3 PH / 50-60 Hz (21-30-00028) 230 V / 1 PH / 50-60 Hz (21-30-00029)

### P2C 240N HTS - V

Hoogte	4.470 mm
Voeding	400 V / 3 PH / 50-60 Hz <b>(21-30-00008) (Standaardversie)</b> 230 V / 3 PH / 50-60 Hz (21-30-00030) 230 V / 1 PH / 50-60 Hz (21-30-00031)

### P2C 240N HTS

Hoogte	3.870 mm
Voeding	400 V / 3 PH / 50-60 Hz <b>(21-30-00032) (Standaardversie)</b> 230 V / 3 PH / 50-60 Hz (21-30-00033) 230 V / 1 PH / 50-60 Hz (21-30-00034)





## Dimensies

