



## HPA-Faip wieluitlijner C200 iNEXT ref 10-10-00005

Wieluitlijner met radiofrequentie -  
technologie voor de totale meting van  
de wielgeometrie van personenwagens  
en bestelwagens.



**Servo**  
Paalstraat 3  
9700 Oudenaarde

**Service Hub**  
Meren 15  
2250 Olen

055 38 91 00  
[www.servo-tools.be](http://www.servo-tools.be)





## Hoofdeigenschappen

Wieluitlijner met 4 draadloze meetkoppen met 8 meetsensoren.

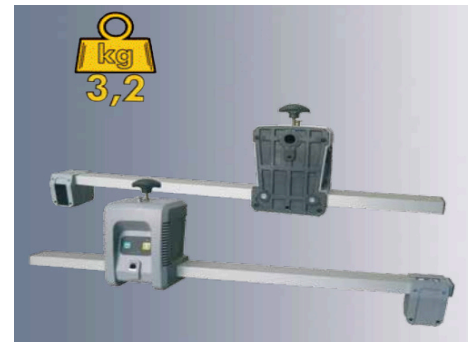
Lichte (3,2 kg) en makkelijk te hanteren meetkoppen met 2 hogeresolutie camera's, elektronische hoekmeter en waterpas.

Voorzien van oplaadbare AA-batterijen.

De multimerk database bevat meer dan 40 000 voertuigen.

De update-kaart is een goedkope manier om de database per model up to date te houden.

Centrale unit op wielen met opbergkast voor PC en printer.



## Standaard configuratie

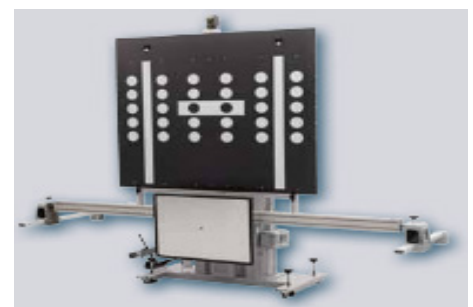
4 wielklemmen 10" - 21".

A4 - kleurenprinter.

2 mechanische draaiplaten (H: 50 mm).

19" kleurenmonitor.

Push-modus compensatiekit voor de draaiplaten.





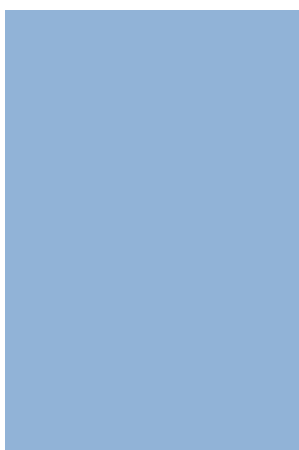
## Functionele eigenschappen

2,4 GHz radiofrequentie voor een zeer stabiele verbinding.

Zeer gebruiksvriendelijke software.

De compensatiekit voor push-modus maakt het mogelijk om te werken zonder het voertuig op te heffen en de ophanging in z'n normale positie te houden. Dit zorgt voor maximale nauwkeurigheid en snelheid.

Compatibel met PROADAS calibratie toestel voor rijhulpsystemen.





## Technische gegevens

### Meetbereik

- Volledige sporing	+/- 20°
- Halve sporing	+/- 10°
- Wielvlucht / camber	+/- 10°
- Askanteling / caster	+/- 30°
- KPI	+/- 30°
- Rij-as hoek	+/- 10°
- Uitspoor in de bocht	+/- 10°
Voeding	230V / 50/60 Hz / 1 Ph

## Dimensies

