



**Servo**  
Paalstraat 3  
9700 Oudenaarde

**Service Hub**  
Meren 15  
2250 Olen

055 38 91 00  
[www.servo-tools.be](http://www.servo-tools.be)

## Velyen pont à ciseaux - 2,8t 4EE1150 ref 21-20-00009

Pont à ciseaux bas, idéal pour le service des pneus et la réception directe.



### Caractéristiques techniques

- Capacité de levage	2.800 kg
- Longueur de la plate-forme	1.420 - 2.025 mm
- Largeur de la plate-forme	460 mm
- Hauteur minimale de levage	105 mm
- Hauteur maximale de levage	1.000 mm
- Temps de levage	30 sec.
- Distance entre les plateformes	830 mm
- Longueur totale	2.025 mm
- Largeur totale	1.955 mm
- Alimentation	Monofase 230V / 2,2 kW / 50/60 Hz

**velyen**



## Caractéristiques principales

Hauteur de levage de 1 mètre (aucune inspection requise).

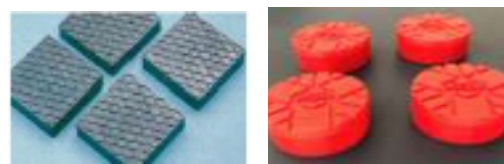
Plateformes courtes.

Fixation facultative.



## Options

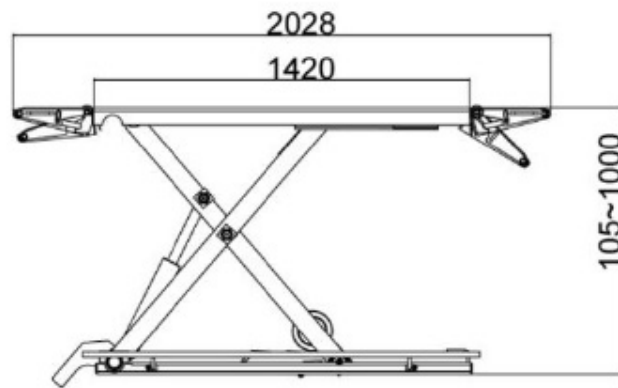
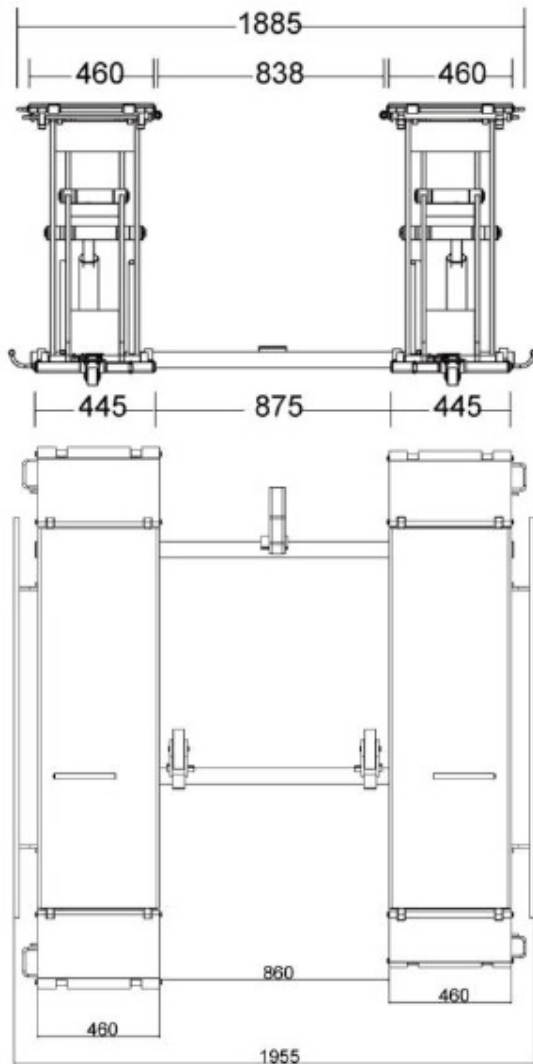
- Il n'est pas nécessaire de l'ancrer.
- Éclairage à LED.
- Blocs en caoutchouc 200 x 180 x 15 mm (4 pièces).
- Blocs en caoutchouc 175 x 175 x 50 mm (4 pièces).
- Blocs en caoutchouc 120 x 120 x 70 mm (4 pièces).
- Disques en caoutchouc (diamètre 120 mm, hauteur 40 mm).
- Kit pour déplacer le pont.



**velyen**



## Dimensions



velyen