



Servo
Paalstraat 3
9700 Oudenaarde

Service Hub
Meren 15
2250 Olen

055 38 91 00
www.servo-tools.be

Velyen schaarhefbrug - 3,5t 4EE0300 ref 21-20-00010

Dubbele schaarhefbrug met automatische ontluchting, zonder perslucht.



Technische gegevens

| | |
|--------------------------------|-----------------------------|
| - Hefcapaciteit | 3.500 kg |
| - Heftijd | 45 sec. |
| - Daaltijd | 40 sec. |
| - Platformlengte | 1.534 - 2.067 mm |
| - Platformbreedte | 630 mm |
| - Minimum hoogte | 105 mm |
| - Maximum hefhoogte | 1.930 mm |
| - Afstand tussen de platformen | 720 mm |
| - Voeding | 3x 400V / 2,2 kW / 50/60 Hz |

velyen



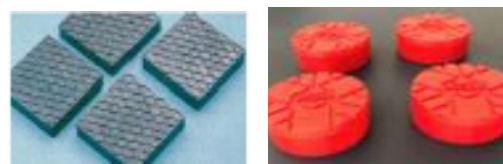
Hoofdeigenschappen

- Automatische ontluchting.
- Geen perslucht nodig.
- Zeer lage minimale hoogte.



Opties

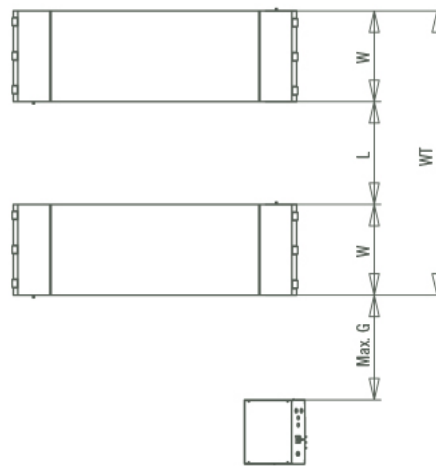
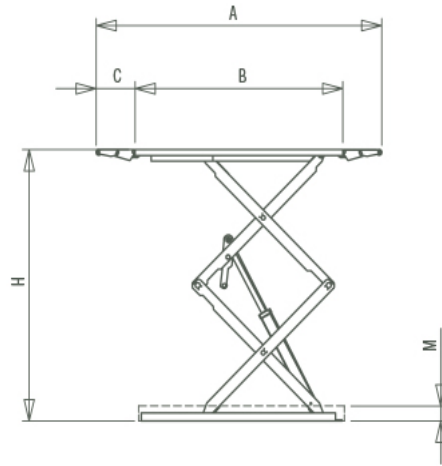
- "Flush floor" installatie.
- Led-verlichting.
- Rubber blokken 200 x 180 x 15 mm (4 st.).
- Rubber blokken 175 x 175 x 50 mm (4 st.).
- Rubber blokken 120 x 120 x 70 mm (4 st.).
- Rubber schijven (diameter 120 mm, hoogte 40 mm).
- Opnamestuk voor 4x4 voertuigen.



velyen



Dimensies



| A | B | C | H | M | G | L | W | WT |
|------|------|-----|------|-----|------|-----|-----|------|
| 2080 | 1500 | 290 | 1860 | 105 | 3000 | 720 | 635 | 1990 |

velyen